

# KARIMÁS HŐMÉRSÉKLETÉRZÉKELŐK

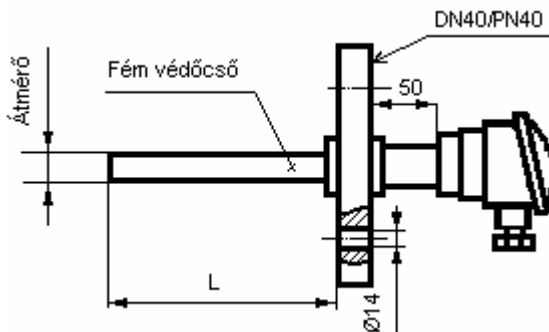


## VNG E: ellenállásos típus

Leírás:

Csatlakozófejes, DN40/PN40 karimás felerősítésű nyakas (nyak hossz=50 mm) ellenállásos hőmérsékletérzékelő, folyékony és gáznemű közegek hőmérsékletének mérésére.

Hőmérséklet: -200...+600°C, -50...+400°C



### Rendelési kód:

MÉRŐELEM:

V N G E

Ellenállás típusa: Pt100  
Egyéb

1  
9

Ellenállás pontossági osztálya: A  
B  
Egyéb

A  
B  
9

Ellenállás kivitel: Szimpla  
Dupla  
Tripla

1  
2  
3

Mérőelem bekötés: 2 vezetékes  
3 vezetékes  
4 vezetékes

2  
3  
4

Méréshatár: -200...+600° C  
-50...+400° C

1  
2

VÉDŐCSŐ:

Védőcső anyaga: 1.4301  
1.4541  
1.4571  
Egyéb

1  
2  
3  
9

Védőcső átmérő [mm]: 13,5  
15,0  
16,0  
18,0  
20,0  
22,0  
Egyéb

1 3 5  
1 5  
1 6  
1 8  
2 0  
2 2  
9

Védőcső hossz: L [mm]:

A fenti konstrukciótól eltérő kivitel is kialakítható.

Ajánlat kérését vagy rendelését a rendelési kód kitöltése után

faxon: 282-6135-ös vagy e-mailen [ugyfelsz@rhodium.hu](mailto:ugyfelsz@rhodium.hu) várjuk, gyártás technológiailag egyeztetjük.

Kérdéseikre telefonon a 282-5689 és 282-8308-as számokon, ügyfélszolgálatunk készséggel áll rendelkezésre.

<http://www.rhodium.hu>